



Sản phẩm	Hình ảnh	Mặt cắt ngang	Chiều dài (mm)	Độ dày ZINCA Blackline (mm)
Thanh T chính Blackline 3660			3660 ± 5	0.28 ± 0.02
Thanh T phụ Blackline 1220			1220 ± 5	0.28 ± 0.02
Thanh T phụ Blackline 610			610 ± 5	0.28 ± 0.02
Thanh T chính Blackline 3600			3600 ± 5	0.28 ± 0.02
Thanh T phụ Blackline 1200			1200 ± 5	0.28 ± 0.02
Thanh T phụ Blackline 600			600 ± 5	0.28 ± 0.02
Thanh V sơn Zinca			3600 ± 5	0.36 ± 0.05

Hệ lè

Hệ chần

## LỰA CHỌN TIN CẬY HÀNG ĐẦU

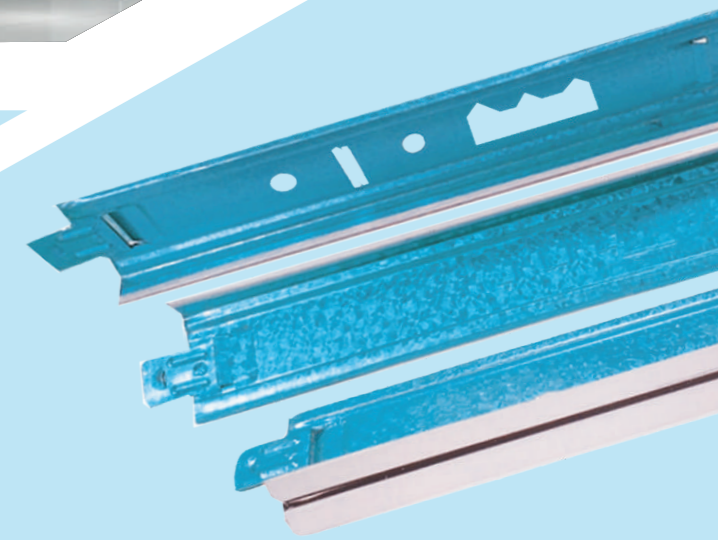


### • Các dự án tiêu biểu



Nhà máy BYRON Việt Nam    Vinhomes Nguyễn Chí Thanh    Nhà máy Nippon Việt Nam    Chung cư Thanh Hà Cienco 5

## KHUNG TRẦN NỔI BLACKLINE



**CÔNG TY CỔ PHẦN ZINCA VIỆT NAM**  
 Văn phòng : Tầng 20, Viwaseen Tower, 48 Tố Hữu, Từ Liêm, Hà Nội  
 Nhà máy 1 : Km7 Đại lộ Thăng Long, Hà Nội  
 Nhà máy 2 : KCN Hòa Lạc, Thạch Thất, Hà Nội  
 Điện thoại : +84 24 3868 5624    Fax : +84 24 3868 7615  
 Hotline : 098 985 3333  
 Email : sales@zinca.com.vn  
 Website : www.zinca.com.vn

**CHI NHÁNH PHÚ THỌ**  
 ĐC : Khu 7, xã Sông Lô, Đại lộ Hùng Vương, TP. Việt Trì, Phú Thọ  
 Điện thoại : +84 21 0386 3555  
 Hotline : 091 330 8998

**CHI NHÁNH HỒ CHÍ MINH**  
 ĐC : Số 14/14 đường Cù Chính Lan, Phường 13, Tân Bình, HCM  
 Tel : +84 28 6293 7274    Fax : +84 28 6293 6436  
 Hotline : 093 152 8778

**CHI NHÁNH HẢI PHÒNG**  
 ĐC : Số 10/137 Hạ Lý, Hồng Bàng, Hải Phòng  
 Điện thoại : +84 21 0386 3555

[www.zinca.com.vn](http://www.zinca.com.vn)

Tài liệu này có hiệu lực từ ngày 01/03/2019 và tự động thay thế các tài liệu phát hành trước đó, nội dung có thể thay đổi mà không cần thông báo trước. Vui lòng xem tại [www.zinca.com.vn](http://www.zinca.com.vn) để cập nhật

# KHUNG TRẦN NỔI BLACKLINE

**Khung trần nổi Blackline** là khung trần phù hợp với yêu cầu của hầu hết mọi công trình từ nhà dân dụng, văn phòng, khu vực giải trí, công cộng... đến các hệ thống khách sạn và công trình cao cấp.

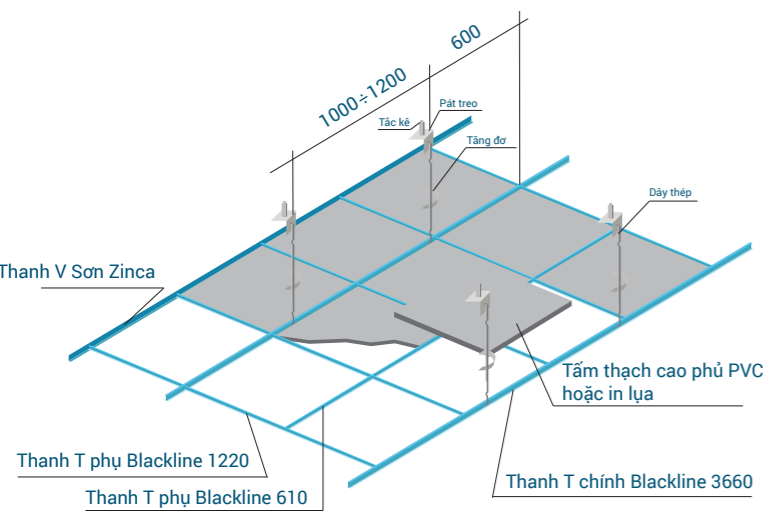
**Khung trần nổi Blackline** có các ưu điểm :

- Có cấu tạo vững chắc do các thanh chính và thanh phụ liên kết với nhau bằng khóa liên kết chắc chắn tăng khả năng chịu tải của khung.
- Dễ lắp đặt, tiết kiệm được thời gian thi công, thuận lợi cho việc bảo trì sửa chữa.
- Nguyên liệu sản xuất là thép chính phẩm mạ nhôm kẽm, mạ kẽm hoặc mạ màu.
- Phù hợp cho cả trần nổi và ngoại thất.

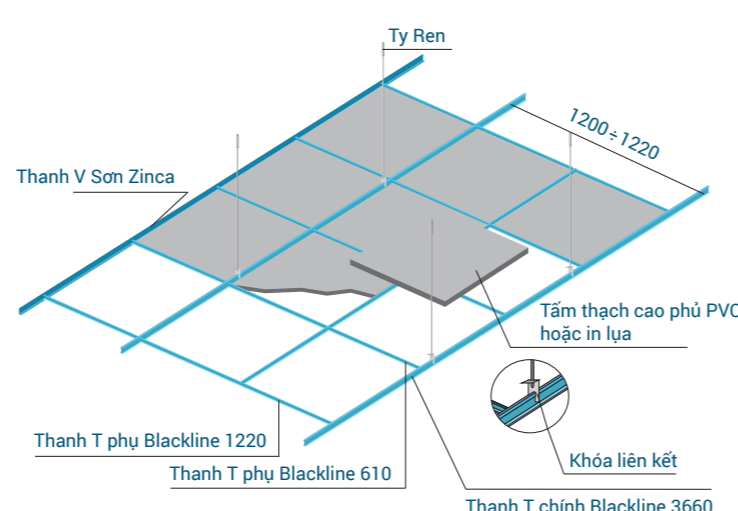
**Cải tiến vượt trội**

- Lớp phủ resin xanh đều màu chống ăn mòn gấp đôi, tăng độ bền sản phẩm.
- Đầu khóa cứng chắc.

Cấu tạo A : Treo TY DÂY



Cấu tạo B : Treo TY REN



Hệ ty ren

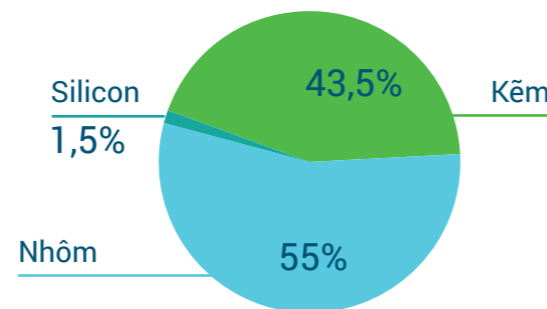


Hệ ty dây



**Thành phần nguyên liệu :**

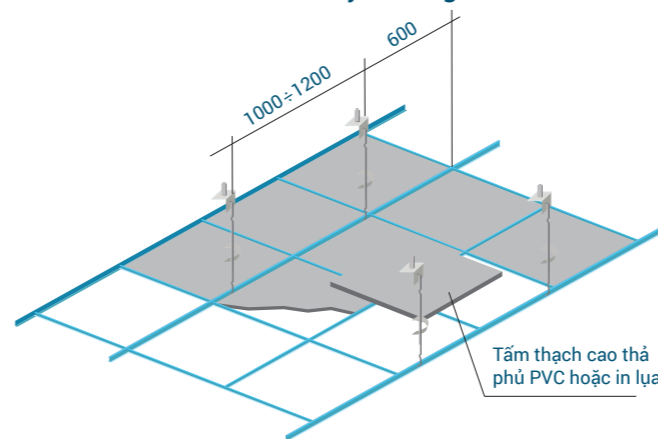
Được sản xuất từ tôn mạ thép hợp kim nhôm/kẽm. Tôn thép mạ hợp kim là sản phẩm được sản xuất bằng công nghệ mạ nhúng nóng liên tục hàng đầu thế giới. Tôn thép mạ có khả năng chống ăn mòn gấp 5 lần so với tôn mạ kẽm thông thường nhờ vào lớp mạ hợp kim. Lớp mạ hợp kim của tôn thép mạ gồm có 55% nhôm, 43,5% kẽm, 1,5% silicon.



## HỆ GIẢI PHÁP TRẦN NỔI CHỐNG NÓNG

Khung Blackline  
Tấm thạch cao thả tiêu chuẩn ZINCA

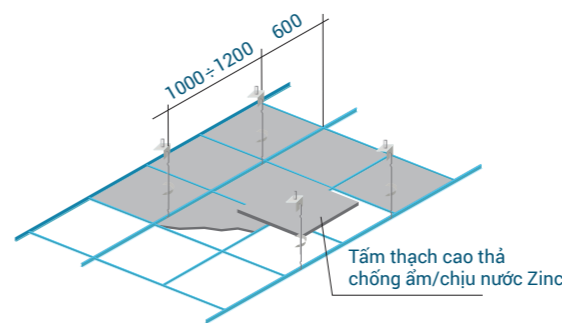
- Làm giảm nhiệt ở trong phòng so với bề ngoài.
- Giảm chi phí sinh hoạt trong ngày nóng.
- Tăng tuổi thọ cho ngôi nhà, hạn chế tối đa việc tích điện nguyên nhân chính của hiện tượng rộp nứt bề mặt công trình.
- Đảm bảo tính thẩm mỹ cho ngôi nhà.



## HỆ GIẢI PHÁP TRẦN NỔI CHỐNG ẨM/ CHỊU NƯỚC

Khung Blackline  
Tấm thạch cao thả chống ẩm/chịu nước ZINCA

- Giúp không gian khô thoáng.
- Tăng tuổi thọ ngôi nhà, hạn chế vi khuẩn nấm mốc.
- Bảo vệ sức khỏe người sử dụng nhờ hạn chế vi khuẩn nấm mốc.
- Đảm bảo tốt tính thẩm mỹ cho mọi công trình



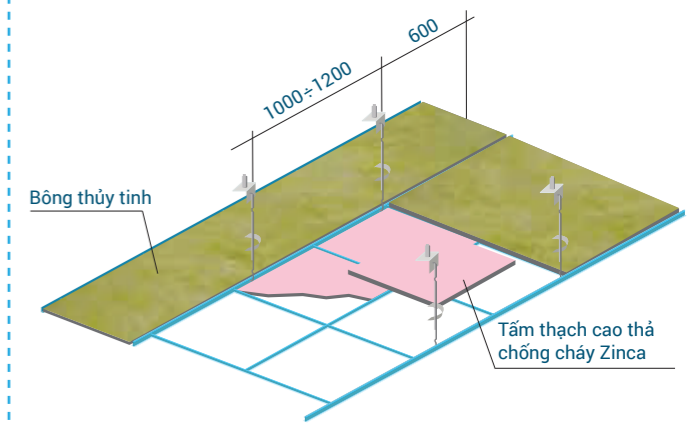
## ỨNG DỤNG



## HỆ GIẢI PHÁP TRẦN NỔI CHỐNG CHÁY

Khung Blackline  
Tấm thạch cao thả chống cháy ZINCA

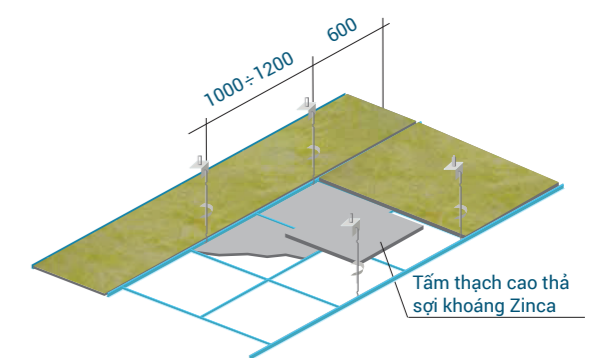
- Ngăn cản và làm chậm quá trình lan lửa sang các khu khác nhằm hạn chế sự hủy hoại công trình và kéo dài thời gian để di tản.
- Bảo vệ tối đa cho công trình và người sử dụng công trình.
- Đảm bảo tốt tính thẩm mỹ công trình.



## HỆ GIẢI PHÁP TRẦN NỔI CHỐNG ỒN

Khung Blackline  
Tấm thạch cao thả sợi khoáng hoặc tiêu chuẩn ZINCA

- Ngăn chặn âm thanh truyền qua 2 không gian riêng biệt bằng giải pháp cách âm.
- Đảm bảo tốt tính thẩm mỹ cho công trình.



## ĐẶC TÍNH VƯỢT TRỘI

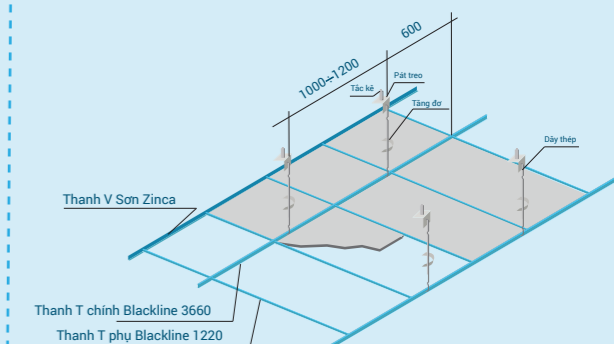
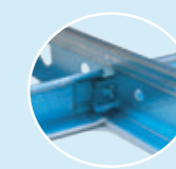
Được sản xuất trên dây chuyền công nghệ Châu Âu, hiện đại nhất khu vực, đảm bảo chất lượng ổn định, an toàn và thẩm mỹ.

- **Độ bền cao** : Sử dụng tôn thép mạ hợp kim nhôm, nhôm/kẽm thành phần chất lượng cao đảm bảo độ cứng chắc, không bị cong, vênh, chống ăn mòn gấp 5 lần.

- **Không rỉ sét** : Phủ lớp resin xanh dương đều màu, giúp chống ăn mòn, chống rỉ sét, trầy xước và tăng độ bền của khung.

- **Không trầy xước** : Công nghệ định vị tiên tiến chống trầy xước, phủ sơn tĩnh điện đồng nhất, màu sắc không thay đổi trên từng sản phẩm.

- **Kết cấu** : Phần ghép nối tinh tế, chắc chắn, giúp thi công nhanh chóng, dễ dàng.



Trong nhiều trường hợp hệ trần thả còn sử dụng hệ tấm 600x1200mm để tiết kiệm chi phí và tăng tính linh động trong sửa chữa và bảo trì hệ thống điện, điều hòa, phòng cháy chữa cháy bên trên (tuy nhiên độ bền của hệ này kém hơn nhiều so với hệ 600x600mm)