

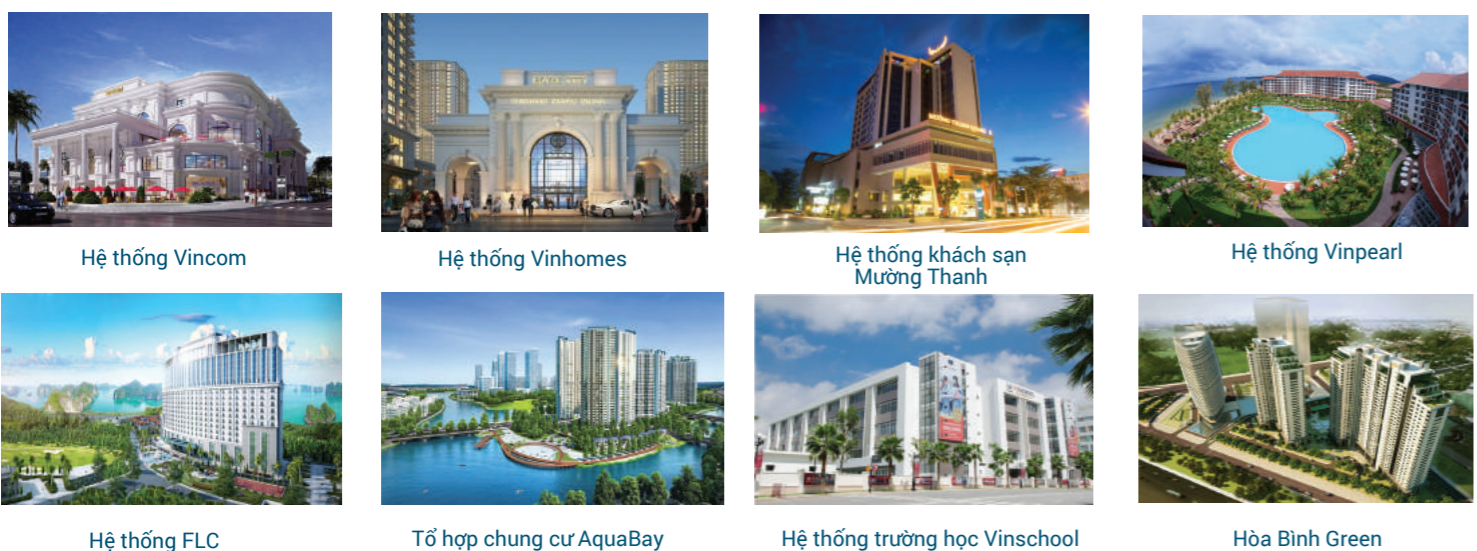


Sản phẩm	Hình ảnh	Mặt cắt ngang	Chiều dài (mm)	Độ dày ZINCA Pro (mm)	Độ dày ZINCA (mm)
Thanh Xương cá			3660 ± 5	0.72 ± 0.04	0.62 ± 0.04
Thanh U gai			4000 ± 5	0.4 ± 0.04	0.34 ± 0.04
Thanh V viền			3600 ± 5	0.36 ± 0.04 0.32 ± 0.04	0.32 ± 0.04
Thanh V lỗ			2700 ± 5	0.36 ± 0.04	
Thanh Z góc ZINCA			2700 ± 5	0.36 ± 0.04	

LỰA CHỌN TIN CẬY HÀNG ĐẦU



Các dự án tiêu biểu



Các dòng sản phẩm được sản xuất bởi ZINCA Việt Nam

- Trần nhôm Zinca Alu
- Trần trần trang trí Zinca
- Trần thả Zinca Blue
- Tấm tiêu âm Soundboard

KHUNG TRẦN CHÌM

Thanh U xương cá cải tiến
Bổ sung đầu nổi âm dương



CÔNG TY CỔ PHẦN ZINCA VIỆT NAM

Văn phòng : Tầng 20, VIVASEEN Tower, 48 Tố Hữu, Từ Liêm, Hà Nội
 Nhà máy 1 : Km7 Đại lộ Thăng Long, Hà Nội
 Nhà máy 2 : KCN Hòa Lạc, Thạch Thất, Hà Nội
 Điện thoại : +84 24 3868 5624 Fax : +84 24 3868 7615
 Hotline : 098 985 3333
 Email : sales@zinca.com.vn
 Website : www.zinca.com.vn

CHI NHÁNH PHÚ THỌ
 ĐC : Khu 7, xã Sông Lô, Đại lộ Hùng Vương, TP. Việt Trì, Phú Thọ
 Điện thoại : +84 21 0386 3555
 Hotline : 091 330 8898

CHI NHÁNH HỒ CHÍ MINH
 ĐC : Số 14/14 đường Cù Chính Lan, Phường 13, Tân Bình, HCM
 Tel : +84 28 6293 7274 Fax : +84 28 6293 6436
 Hotline : 093 152 8778

CHI NHÁNH HẢI PHÒNG
 ĐC : Số 10/137 Hạ Lý, Hồng Bàng, Hải Phòng
 Điện thoại : +84 21 0386 3555

Tài liệu này có hiệu lực từ ngày 01/03/2019 và tự động thay thế các tài liệu phát hành trước đó, nội dung có thể thay đổi mà không cần thông báo trước. Vui lòng xem tại www.zinca.com.vn để cập nhật

KHUNG TRẦN CHÌM

Khung trần chìm ZINCA là khung trần tiêu chuẩn phù hợp với yêu cầu của hầu hết mọi công trình từ nhà dân dụng, văn phòng, khu vực giải trí, công cộng... đến các hệ thống khách sạn và công trình cao cấp.

Khung trần chìm ZINCA có các ưu điểm :

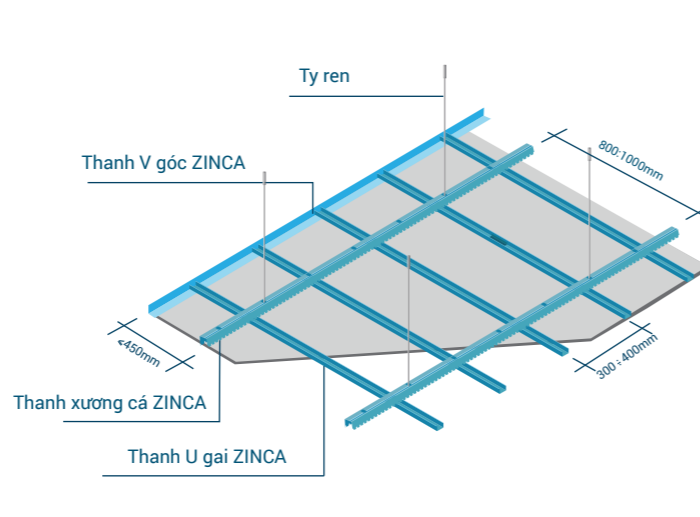
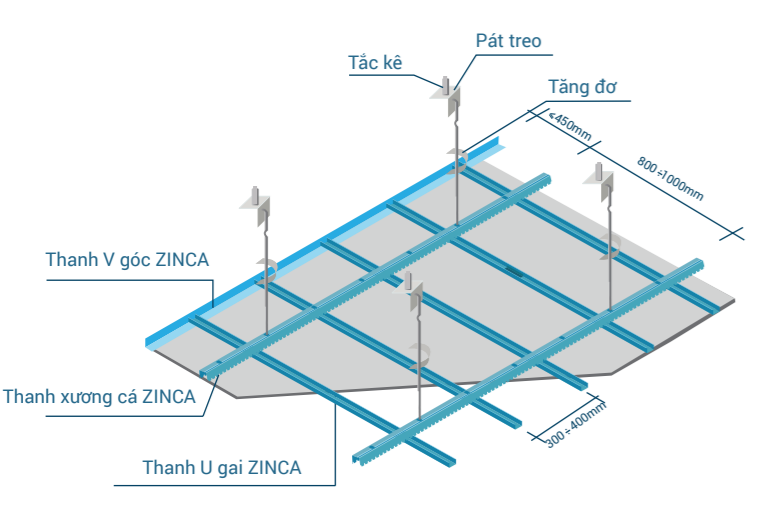
- Có cấu tạo vững chắc do các thanh chính và thanh phụ liên kết trực tiếp và chắc chắn với nhau bằng ngàm răng cưa trên thanh chính giúp rút ngắn thời gian thi công, đặc biệt việc cải tiến kích thước vượt trội so với sản phẩm cũ càng tăng thêm độ chắc chắn và khả năng chịu tải của khung.
- Nguyên liệu sản xuất là thép chính phẩm mạ nhôm kẽm, mạ kẽm hoặc mạ màu.
- Phù hợp cho cả trần nổi và ngoại thất.

Cải tiến vượt trội

- Lớp phủ resin xanh đều màu chống ăn mòn gấp đôi, tăng độ bền sản phẩm
- Bổ sung hệ thống gờ ở 2 bên sườn thanh chính tăng khả năng chịu lực
- Đầu ngàm thanh phụ (U gai) chéo góc 30 tăng khả năng liên kết với hệ thống răng cưa của thanh chính đảm bảo độ ổn định của toàn hệ thống.

Cấu tạo A : Treo TY DÂY

Cấu tạo B : Treo TY REN



Hệ ty ren

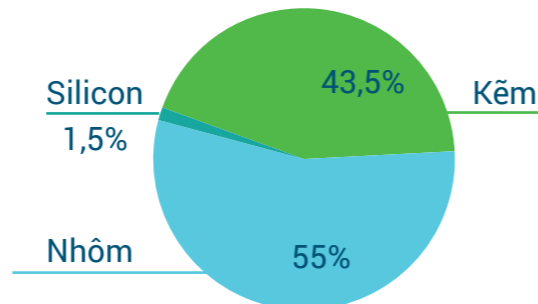


Hệ ty dây



Thành phần nguyên liệu :

Được sản xuất từ tôn mạ thép hợp kim nhôm/kẽm. Tôn thép mạ hợp kim là sản phẩm được sản xuất bằng công nghệ mạ nhúng nóng liên tục hàng đầu thế giới. Tôn thép mạ có khả năng chống ăn mòn gấp 5 lần so với tôn mạ kẽm thông thường nhờ vào lớp mạ hợp kim. Lớp mạ hợp kim của tôn thép mạ gồm có 55% nhôm, 43,5% kẽm, 1,5% silicon.



ZINCA VIỆT NAM KHUYẾN NGHỊ QUÝ KHÁCH HÀNG SỬ DỤNG ĐỒNG BỘ CÁC SẢN PHẨM KHUNG - TẤM - PHỤ KIỆN DO ZINCA SẢN XUẤT VÀ PHÂN PHỐI ĐỂ ĐẢM BẢO ĐỘ BỀN CỦA HỆ THỐNG

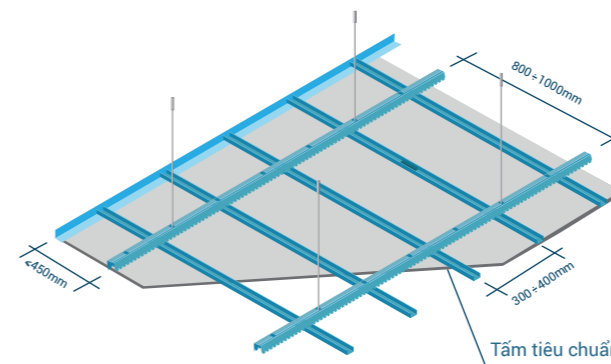
ỨNG DỤNG



HỆ GIẢI PHÁP TRẦN CHÌM CHỐNG NÓNG

Khung ZINCA Pro/ZINCA
Tấm thạch cao đạt tiêu chuẩn

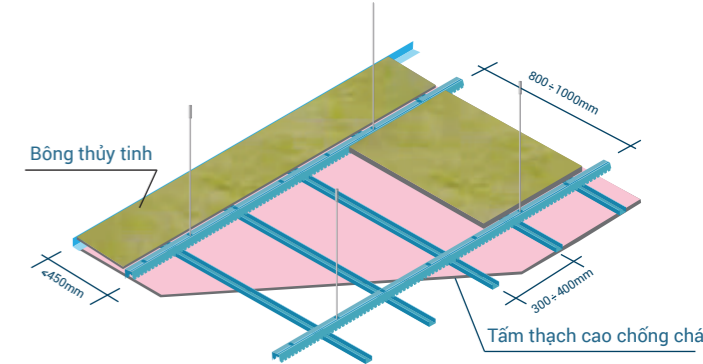
- Làm giảm nhiệt ở trong phòng so với bề ngoài.
- Giảm chi phí sinh hoạt trong ngày nóng.
- Tăng tuổi thọ cho ngôi nhà, hạn chế tối đa việc tích điện nguyên nhân chính của hiện tượng rộp nứt bề mặt công trình.
- Đảm bảo tính thẩm mỹ cho ngôi nhà.



HỆ GIẢI PHÁP TRẦN CHÌM CHỐNG CHÁY

Khung ZINCA Pro/ZINCA
Tấm thạch cao chống cháy

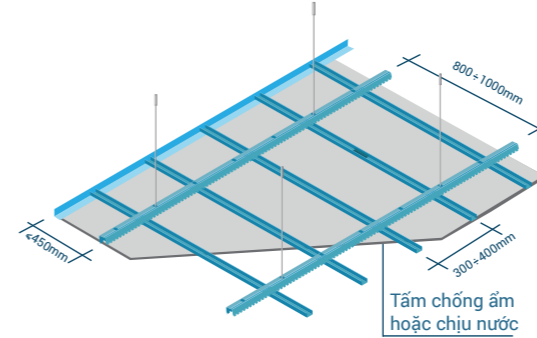
- Ngăn chặn và làm chậm quá trình lan lửa sang các khu vực khác nhằm hạn chế sự hủy hoại công trình và kéo dài thời gian để di tản.
- Bảo vệ tối đa cho công trình và người sử dụng công trình.
- Đảm bảo tốt tính thẩm mỹ cho công trình



HỆ GIẢI PHÁP TRẦN CHÌM CHỐNG ẨM/ CHỊU NƯỚC

Khung ZINCA Pro/ZINCA
Tấm thạch cao chống ẩm/chịu nước

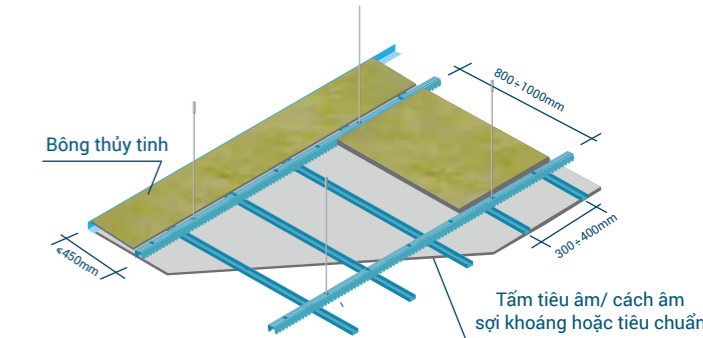
- Giúp không gian khô thoáng.
- Tăng tuổi thọ ngôi nhà, hạn chế vi khuẩn nấm mốc.
- Bảo vệ sức khỏe người sử dụng nhờ hạn chế vi khuẩn nấm mốc.
- Đảm bảo tốt tính thẩm mỹ cho mọi công trình



HỆ GIẢI PHÁP TRẦN CHÌM CHỐNG ỒN

Khung ZINCA Pro/ZINCA
Tấm thạch cao tiêu âm, cách âm, tấm sợi khoáng hoặc tiêu chuẩn

- Ngăn chặn âm thanh truyền qua 2 không gian riêng biệt bằng giải pháp cách âm.
- Đảm bảo tốt tính thẩm mỹ cho công trình.

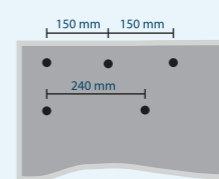


KHUYẾN CÁO THI CÔNG

1. Thanh xương cá và u gai liên kết với nhau bằng ngàm răng cưa có sẵn trên thanh xương cá.



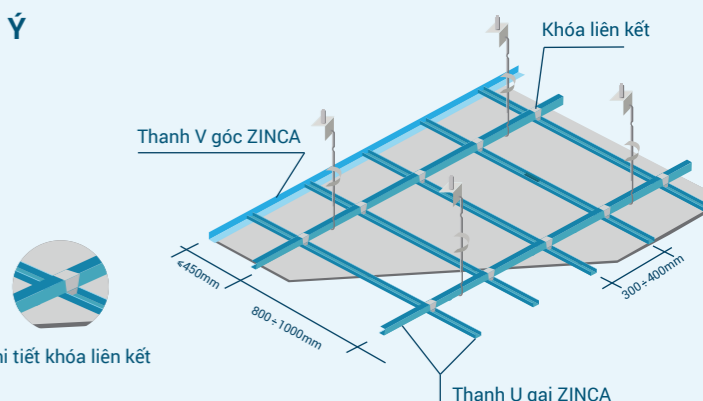
2. Khoảng cách bắt vít và biên tấm là 150mm, phía trong tấm là 240mm.



3. Tấm phải xếp sole, không trùng mạch nhằm hạn chế tối đa việc nứt trần.



LƯU Ý



Ngoài cấu tạo trần theo hệ ty treo và ty dây, ZINCA còn có 1 cấu tạo trần nữa là cấu tạo gồm 2 thanh U gai ZINCA liên kết với nhau, bằng khóa liên kết (phương pháp và thời gian thi công khác với U gai - xương cá)